

SOLIDWORKS

电子书：为健康而创新

通过智能产品开发和制造来改善患者体验和成果

前言

MERCURIS 案例研究

医疗保健提供商专注于患者护理

CAMLS 案例研究

医疗保健制造商和网络
专注于创新

医疗设备和仪器

Synaptive 案例研究

制药和生物科技

Bristol-Myers Squibb 案例研究

解决方案

CONVERGENT DENTAL
案例研究

结语



随着慢性病患者逐渐增加、患者需求越来越多样化且越来越高、新型技术不断涌现，这些情况组合在一起推动着医疗保健 / 生命科学市场发生革命性变化。这些趋势为医疗保健提供商、制造商和网络带来了独特的挑战和机遇。

为了提供必要的医疗发现、更高品质和医疗创新，以满足患者对改善体验和结果的不断增长的期望，医疗保健公司正在通过智能产品开发和制造来实现自动化。

通过更好的自动化、集成和协作，医疗保健组织可以节省时间、降低成本、提高质量并增强创新，从而创造竞争优势。本电子书探讨了不断发展的医疗保健 / 生命科学市场的挑战和机遇，以及集成的 SOLIDWORKS® 3D 产品开发系统（包括设计、仿真、交流、协作、可视化、工作流程自动化、质量保证和创新解决方案），可以帮助医疗保健提供商、制造商和网络克服快速发展的市场所面临的挑战的方式。

前言

MERCURIS 案例研究

医疗保健提供商专注于患者护理

CAMLS 案例研究

医疗保健制造商和网络
专注于创新

医疗设备和仪器

Synaptive 案例研究

制药和生物科技

Bristol-Myers Squibb 案例研究

解决方案

CONVERGENT DENTAL
案例研究

结语

不断变化的医疗保健 / 生命科学市场

医疗保健市场的本质决定了其提供商、制造商和网络面临着比其他行业更大的挑战。由于医疗保健市场是全球监管最严格的市场，其业务过程最低限度也必须遵守政府法规、专业标准和行业最佳实践，在这一领域运营的公司开发和产品文档上所花费的时间、金钱和精力远远超过任何其他类型的企业。

随着患者越来越需要更好的医疗体验、更高品质和更具创新性的医疗设备以及更一致、更积极的治疗效果，与之相关的压力越来越大，医疗保健提供商、制造商和网络面临的挑战也呈指数级增长。

但是，尽管这一不断发展的市场为医疗保健公司带来的挑战仍在不断增长，但机会也同样在增加，他们可以利用自动化、集成的产品开发和生产技术来创造新的产品和技术、建立新型和新兴的业务模式，并提供个性化及改进的患者体验。无论您的公司是医疗保健提供商、设备制造商还是网络，您都可以确信两件事：(1) 竞争压力及其伴随的挑战将继续增加；(2) 自动化、集成、智能产品开发和制造技术不仅可以帮您克服竞争挑战，还可以重塑医疗保健市场及其经营方式。

通过利用对智能、集成产品开发和制造工具（例如集成的 SOLIDWORKS 3D 产品开发系统）的投资，医疗保健提供商、制造商和网络可以更高效地开展协作、开发更具创新性的产品、定义新的业务模式、充分发掘新兴市场机遇，并提供患者当前所需的改进体验和治疗效果。本电子书探讨了不断发展的医疗保健 / 生命科学市场的影响；医疗保健提供商、制造商和网络所面临的挑战；以及投资于 SOLIDWORKS 等集成 3D 产品开发系统可如何帮助将这些挑战转化为机遇。

前言

MERCURIS 案例研究

医疗保健提供商专注于患者护理

CAMLS 案例研究

医疗保健制造商和网络
专注于创新

医疗设备和仪器

Synaptive 案例研究

制药和生物科技

Bristol-Myers Squibb 案例研究

解决方案

CONVERGENT DENTAL
案例研究

结语

...相关案例

增材制造推动 MECURIS 改进修复术和矫正术

直到最近，需要矫形外科或矫正术的患者在尺寸、样式和定制方面的选择都非常有限。他们只能选择最适合的尺码，然后才能考虑假肢、撑杆或鞋子的美观性，否则就必须支付高昂的价格来根据其特定情况对传统生产件进行定制。Mecuris 是一家创新的德国公司，其成立目的是通过自动设计和 3D 打印的强大功能，为矫形外科医生和佩戴者提供更大的灵活性和更多的假体和矫正选择，以取代这一模式。

根据慕尼黑大学医院 (LMU) 的研究成果，Mecuris 开发出了一种 3D 打印假体和矫正器械解决方案平台，可提高矫形外科和假体 (O&P) 的治疗能力以改善患者护理。只需三个步骤，矫形外科医生就可以从公司订购完美契合的解决方案，同时避免传统设计和生产流程所耗费的时间和成本。

Mecuris 的产品开发主管 Jannis Breuninger 参与了全球首批 3D 打印膝上假体的研究，据他介绍，该公司购买的强大 3D 开发平台不仅可以驱动 3D 打印，还能支持各种配置组合的设计自动化，这对公司的成功至关重要。



“我 [在施瓦本格明德设计大学] 所写的关于 3D 打印假体的硕士论文就使用了 SOLIDWORKS 设计软件，很高兴在 Mecuris 还能够 [通过 SOLIDWORKS 企业家计划] 使用 SOLIDWORKS”，Breuninger 说道。

通过实施 SOLIDWORKS 解决方案，Mecuris 可在数秒（而不是数小时和数天）内定制假体和矫正器械设计，将生产时间缩短至 24 小时（而不是数周甚至数月），将新产品开发周期缩短至 3-4 个月，并实现个性化假体和矫正器械的配置自动化。

阅读整个案例

要阅读完整的 Mecuris 案例，
请单击[此处](#)。



前言

MERCURIS 案例研究

医疗保健提供商专注于患者护理

CAMLS 案例研究

医疗保健制造商和网络
专注于创新

医疗设备和仪器

Synaptive 案例研究

制药和生物科技

Bristol-Myers Squibb 案例研究

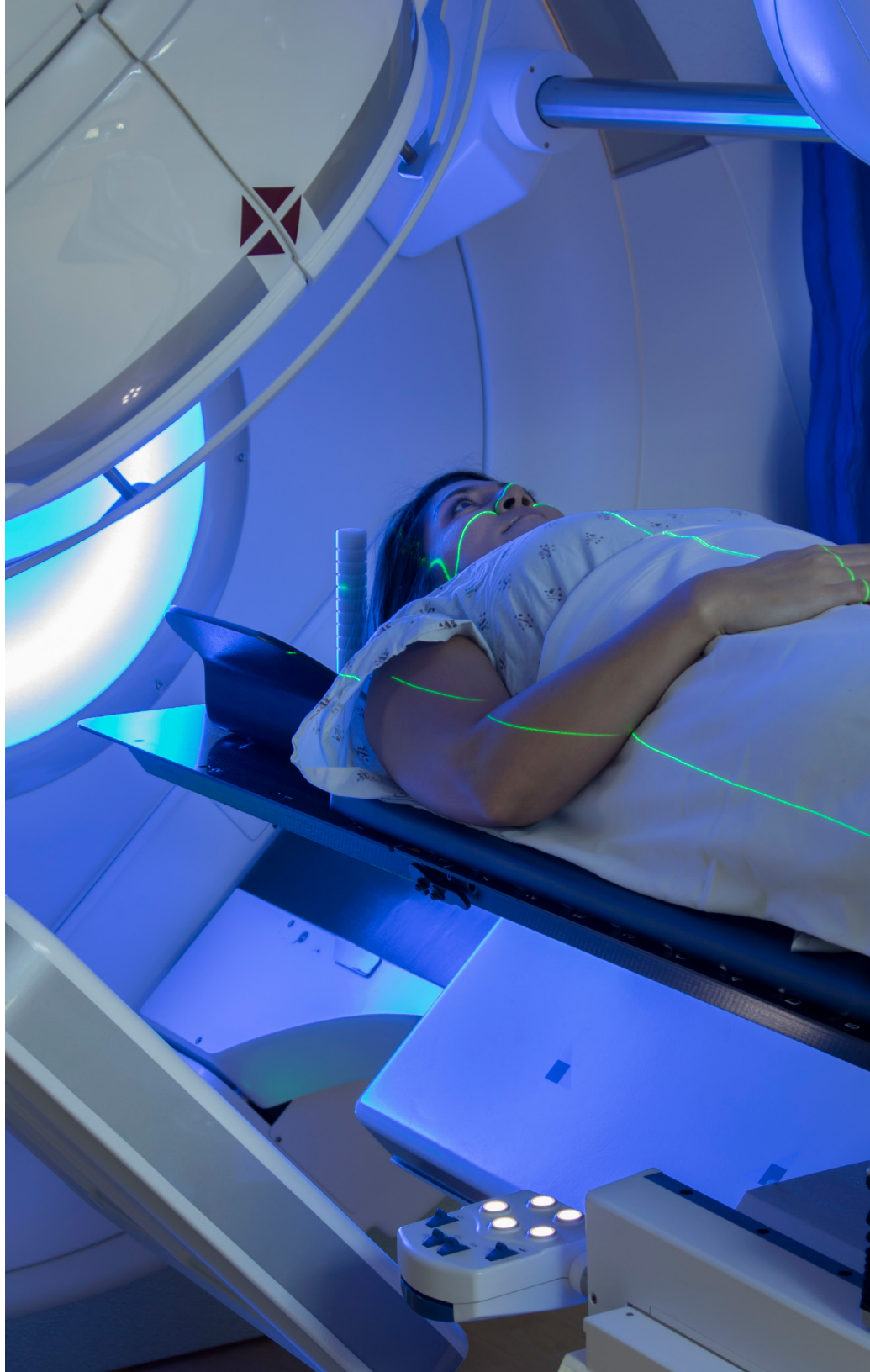
解决方案

CONVERGENT DENTAL
案例研究

结语

医疗保健提供商专注于患者护理

尽管医生、护士和其他医疗保健专业人士多年来都被称为“提供商”，但该术语现在涵盖了其他越来越多的提供患者护理的实体。除了医院、诊所、住院和门诊护理机构等明显的医疗保健提供商之外，这些其他实体还包括监管机构、保险公司和政府，所有这些实体都可以帮助提供更有效、个性化程度更高的患者护理。在不断发展的生命科学市场中，医疗保健提供商面临的主要挑战是与合作伙伴和医疗设备制造商进行合作，共同致力于通过自动化产品开发和制造、根据个体患者数据开发的以患者为中心的定制治疗方案以及创新的治疗方案、技术和治疗措施，提供高度个性化的患者护理。



前言

MERCURIS 案例研究

医疗保健提供商专注于患者护理

CAMLS 案例研究

医疗保健制造商和网络
专注于创新

医疗设备和仪器

Synaptive 案例研究

制药和生物科技

Bristol-Myers Squibb 案例研究

解决方案

CONVERGENT DENTAL
案例研究

结语

...相关案例

加快改进 CAMLS 的诊断设备开发

高级医疗培训与仿真中心 (CAMLS) 致力于激发世界一流的医学教育、培训和研究, 从而转变服务交付方式以造福患者。CAMLS 坐落在佛罗里达州的坦帕市, 该中心拥有一处占地面积达 90,000 平方英尺的先进设施, 能够提供各种形式的医疗专业教育和培训, 包括为科学研究和产品开发提供帮助。

CAMLS 将仿真技术、航空学、团队培训以及基于证据的最佳实践集成到含多项可衡量成果的创新计划中。通过将尖端的仿真技术与研究和创新相结合, 以将最新医疗发展付诸实践, 该组织旗下的坦帕湾研究与创新中心 (TBRIC) 与医生以及医疗器械制造商展开协作。

为了支持这些协作开发计划, CAMLS 需要有一个具有全面设计和仿真功能的集成式 3D 开发平台, 该中心的首席工程师 Mario Simoes 介绍到。“我们的使命是与医生和制造商合作, 加快创新式医疗器械和程序的开发速度,” Simoes 说道, “为了实现我们的目标, 从结构和热分析到流体流动和模具填充仿真, 我们都需要可靠而又集成的设计和仿真功能, 从而让开发变得顺畅并加快新型诊断设备的推出速度。”



CAMLS 选择了 SOLIDWORKS 设计、仿真、流体仿真、电子冷却仿真、模具填充仿真、环境影响评估、PDM 和技术交流解决方案。”为了缩短上市时间, 我们需要让创新型医疗器械和设备的设计、原型和生产变得顺畅, “Simoes 指出, “由于 SOLIDWORKS 提供了一套完全集成的设计、仿真、数据管理和交流工具, 因此我们深信 SOLIDWORKS 最能帮助我们不断地实现该目标。”

通过选择 SOLIDWORKS 解决方案, CAMLS 将开发时间缩短了 30%, 加快了产品上市速度, 改进了质量, 并且优化了生产模具性能。

阅读整个案例

要阅读完整的 CAMLS 案例, 请单击[此处](#)。



前言

MERCURIS 案例研究

医疗保健提供商专注于患者护理

CAMLS 案例研究

医疗保健制造商和网络
专注于创新

医疗设备和仪器

Synaptive 案例研究

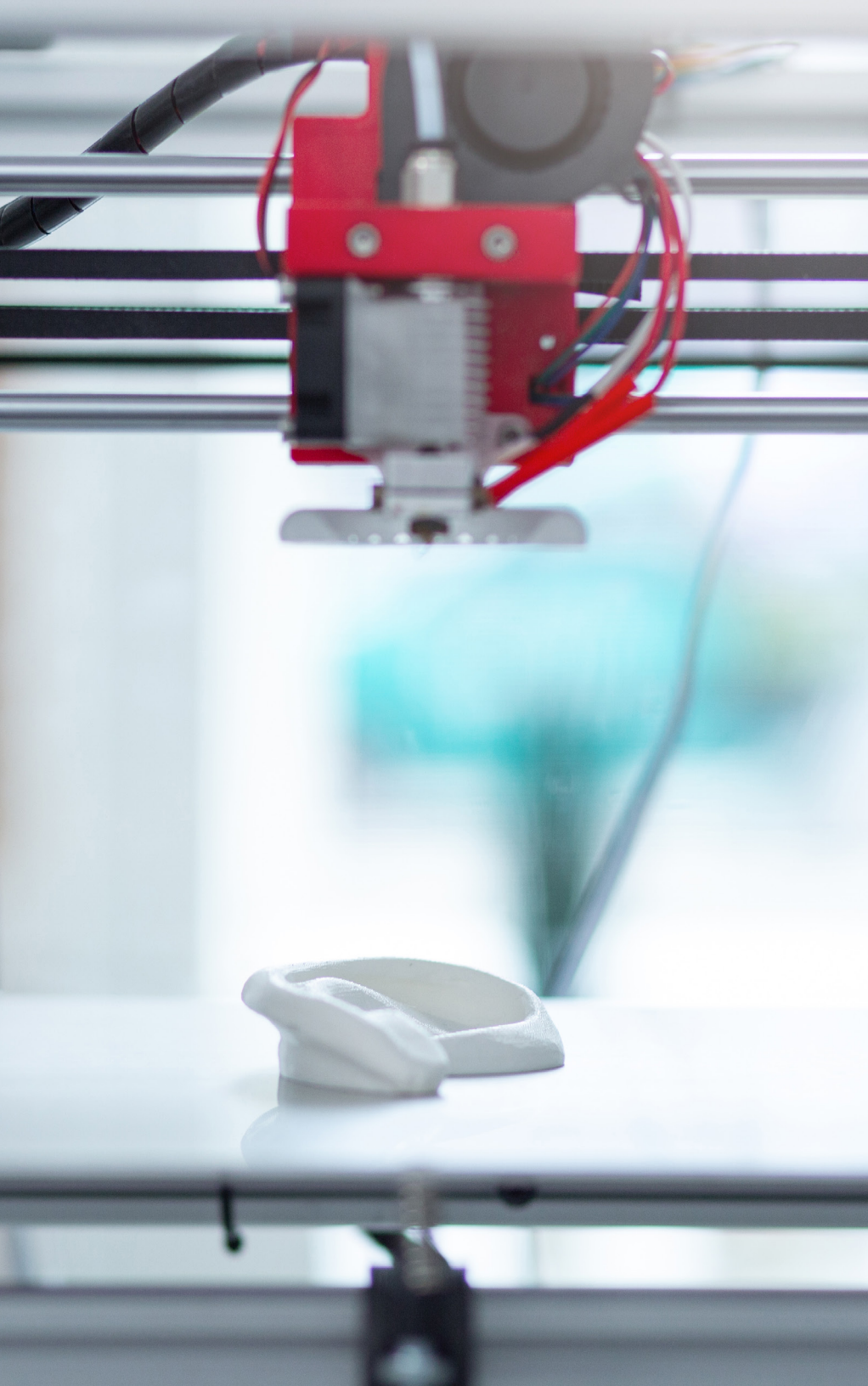
制药和生物科技

Bristol-Myers Squibb 案例研究

解决方案

CONVERGENT DENTAL
案例研究

结语



医疗保健制造商和网络专注于创新

无论您的公司是开发、制造还是销售医疗设备、医疗保健用品还是诊断设备，在快速发展的生命科学市场中的每个角落，创新都已成为成功的典范。这适用于许多不同的医疗产品制造商以及制药和生物科技公司和网络，他们采用创新的药物和生物学疗法来改善患者体验和治疗效果。

前言

MERCURIS 案例研究

医疗保健提供商专注于患者护理

CAMLS 案例研究

医疗保健制造商和网络
专注于创新

医疗设备和仪器

Synaptive 案例研究

制药和生物科技

Bristol-Myers Squibb 案例研究

解决方案

CONVERGENT DENTAL
案例研究

结语



医疗设备和仪器

随着制造商、学术机构、合同研究机构和合同制造组织不断开发新的治疗方法和技术来改善患者护理，医疗设备和器械的数量和类型每天都在增长。从体外诊断、高级成像系统和放射治疗到医疗电子设备、假体和矫正器械，医疗设备和器械的开发在不断地显著改善患者体验。

对于这些制造商来说，持续成功的难点包括提高开发速度、推进流程自动化和引入创新功能，同时实现更短的设计周期、更低的开发成本和一致的质量。

在不断发展的市场中，实现这些目标需要一个完全集成、高度协作的开发环境。

前言

MERCURIS 案例研究

医疗保健提供商专注于患者护理

CAMLS 案例研究

医疗保健制造商和网络
专注于创新

医疗设备和仪器

Synaptive 案例研究

制药和生物科技

Bristol-Myers Squibb 案例研究

解决方案

CONVERGENT DENTAL
案例研究

结语

...相关案例

SYNAPTIVE MEDICAL 加速神经外科产品的开发

Synaptive Medical Inc. 推出了一系列产品和系统，帮助神经外科医生更精确、更有效地实施手术，并且提供了可改善脑外科患者治疗效果的技术。这家位于多伦多的医疗设备公司拥有一支由科学家、工程师、商业领袖和客户服务专家组成的优秀团队，致力于确保最佳的患者治疗结果，激励着神经外科这一复杂学科所要求的创新和进步。

当创始人在 2012 年创立 Synaptive Medical 公司时，他们意识到该公司需要一个 3D 产品开发平台，该平台不仅需要提供广泛的集成功能，而且还要颇为成熟，便于人才招聘并支持快速增长。公司实施了 SOLIDWORKS® Professional 设计、SOLIDWORKS Premium 设计和分析、SOLIDWORKS Simulation Professional 分析、SOLIDWORKS PDM Professional 产品数据管理和 SOLIDWORKS Composer™ 技术交流软件解决方案。



“SOLIDWORKS 帮助我们快速开发了几款产品，并在短短四年内将我们的工程和设计团队从一名工程师扩展到 100 名，” 机械工程师 Mark Morreale 介绍道，“例如，我们利用 SOLIDWORKS 曲面加工和设计可制造性工具开发我们的仿真大脑，它使用专利特种材料模拟人脑的纹理、一致性和其他物理属性。此产品的模具捕捉了真实大脑的所有裂缝和褶皱，极其复杂，我们充分利用了 SOLIDWORKS 功能以使其成为现实。”

通过采用 SOLIDWORKS 解决方案，Synaptive Medical 在四年之内就开发出了综合外科产品套件，将其工程团队从 1 人增加到 100 人，加强了对经过培训的设计人员和工程师的招聘，并支持公司实现快速扩张。

阅读整个案例

要阅读完整的 Synaptive Medical 案例，
请单击[此处](#)。

synaptive 

前言

MERCURIS 案例研究

医疗保健提供商专注于患者护理

CAMLS 案例研究

医疗保健制造商和网络
专注于创新

医疗设备和仪器

Synaptive 案例研究

制药和生物科技

Bristol-Myers Squibb 案例研究

解决方案

CONVERGENT DENTAL
案例研究

结语



制药和生物科技

开发和生产以药物和生物科技为基础的治疗方法的公司构成了在不断发展的医疗保健环境中形成的主要医疗保健网络。

尽管制药公司和生物科技公司开发产品的方式与医疗设备制造商不同，但他们往往需要开发用于药物和生物科技疗法的研究设备和传递机制。

无论公司是否开发品牌药、非专利药或非处方药；参与医学研究；开发改善兽医护理的治疗方法；或者研究保护农作物免受虫害的新方法，在完全集成、高度协作的开发环境中，每一次努力都可以实现更快的发展、更出色的过程自动化和更多的创新。

前言

MERCURIS 案例研究

医疗保健提供商专注于患者护理

CAMLS 案例研究

医疗保健制造商和网络
专注于创新

医疗设备和仪器

Synaptive 案例研究

制药和生物科技

Bristol-Myers Squibb 案例研究

解决方案

CONVERGENT DENTAL
案例研究

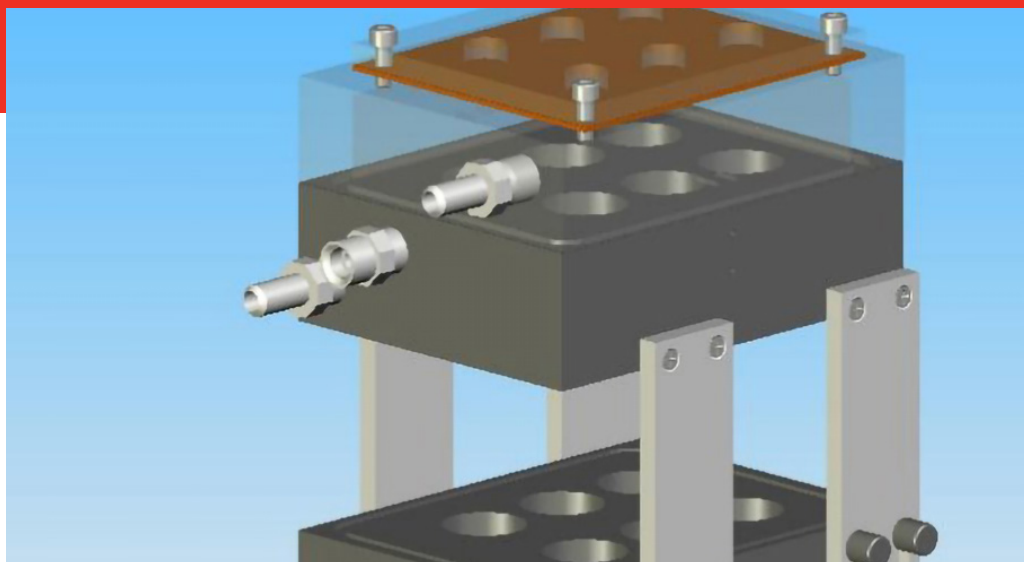
结语

...相关案例

BRISTOL-MYERS SQUIBB 快速开发研究设备

作为全球领先的制药提供商, Bristol-Myers Squibb (BMS) Company 正在支持全球最热门、规模最大的制药和医疗研究计划。BMS 的科学家们在整个医疗研究范围内进行研究和试验, 以探索新的药物治疗方案。虽然公司科学家使用的许多设备和仪器都可在市场上买到。但是, 由于这些研究往往非同寻常, 需要非常专业、定制设计的设备, 这些设备就需要由公司的 Discovery Automation 小组开发。

2000 年, 该小组决定评估 3D 参数化 CAD 软件包, 以找到一种比小组一直使用的系统更容易学习和使用、更经济实惠的系统。在对几款主流的 3D CAD 系统进行评估后, BMS 选择使用 SOLIDWORKS 3D 机械设计软件进行设备开发。Joseph Nolfo 是该小组的一位机械工程师, 他表示, 他们最终之所以选择 SOLIDWORKS 软件, 是因为该软件最易用、最直观, 同时也最有价值。



“与我们之前使用和评估的其他软件包相比, 在 SOLIDWORKS 中, 我们所做的一切(包括使用装配体、生成工程图和与供应商交流)几乎都只需要更少的步骤,” Nolfo 强调说, “SOLIDWORKS 软件帮助我们尽快实现开发先进科研设备的目标。”

通过迁移到 SOLIDWORKS 3D 机械设计系统, BMS Discovery Automation 小组得以将设计周期缩短 75%, 开发出更高质量的设备, 改进了设计文档的编制和数据管理并加强了与 BMS 科技人员的互动。

阅读整个案例

要阅读完整的 Bristol-Myers Squibb 案例, 请单击[此处](#)。



前言

MERCURIS 案例研究

医疗保健提供商专注于患者护理

CAMLS 案例研究

医疗保健制造商和网络
专注于创新

医疗设备和仪器

Synaptive 案例研究

制药和生物科技

Bristol-Myers Squibb 案例研究

解决方案

CONVERGENT DENTAL
案例研究

结语

利用 SOLIDWORKS 集成解决方案抓住医疗保健 / 生命科学的机遇

通过使用完全集成、高度协作的开发环境(例如集成的 SOLIDWORKS 3D 产品开发系统),医疗保健提供商、制造商和网络可以克服不断发展的生命科学市场带来的挑战,并实现更高层次的自动化和专业化。借助集成的 SOLIDWORKS 设计、仿真、交流、协作、可视化、工作流程自动化、质量保证和创新解决方案,医疗和研究设备制造商可以实现他们成长和发展所需的敏捷性、灵活性和自动化,同时改善患者体验和治疗效果。

- **设计** - SOLIDWORKS [CAD](#)、[Electrical](#) 和 [PCB](#)
- **仿真** - SOLIDWORKS [Simulation](#)、[Plastics](#)、[Flow Simulation](#) 和 [Electronics Cooling](#)
- **交流** - SOLIDWORKS [eDrawings](#)®、[Composer](#)™、[PDM](#) 和 [MBD](#)
- **可视化** - SOLIDWORKS [Visualize](#)
- **协作** - SOLIDWORKS [CAD](#)、[Electrical](#)、[PCB](#)、[PDM](#) 和 [MBD](#)
- **工作流程自动化** - SOLIDWORKS [PDM](#) 和 [Manage](#)
- **质量保证** - SOLIDWORKS [Inspection](#)
- **创新** - SOLIDWORKS [CAD](#)、[Simulation](#)、[Electronics Cooling](#) 和 [PCB](#)
- **生产** - SOLIDWORKS [CAM](#)

...相关案例

CONVERGENT DENTAL 创纪录地 率先推出口腔激光治疗仪

牙医若能在一件事上达成一致，那就是他们不喜欢钻牙。正因为如此，初创公司 Convergent Dental 找到工程咨询公司 Tischler Resources 加入其开发团队，任务是在不到两年的时间里交付 Solea CO2 口腔激光治疗仪，这是美国食品和药物管理局 (FDA) 批准用于硬组织和软组织消融的首款设备。

Solea 口腔激光治疗仪曾荣获牙科器械、设备和用品类“2014 年医疗设备设计卓越金奖”，它正在改变着常规牙科手术，如填补牙洞和修磨牙冠，因为激光治疗仪的镇痛效果不需要麻醉，在使用的几近 100% 病例中几乎不带来任何疼痛。Tischler Resources 的拥有者 Neil Tischler 表示，为了快速跟踪项目并克服设计和工程方面的艰难挑战，开发团队需要一种通用的集成开发平台。



Tischler Resources 和 Convergent Dental 团队选择了 SOLIDWORKS 设计和 SOLIDWORKS PDM Professional 产品数据管理解决方案来支持该项目。“我们选择 SOLIDWORKS [设计和产品数据管理] 软件是因为它提供了最优、最简单和最直接集成的设计环境，”Tischler 说道。

通过选用 SOLIDWORKS，Tischler Resources 和 Solea 开发团队在短短两年时间内便交付首个获 FDA 批准的口腔激光治疗仪，该设备获得“2014 年医疗设备设计卓越金奖”，SOLIDWORKS 还凭借自动化工作流程促进了整个团队的协作，并加快了工程变更单 (ECO) 流程。

阅读整个案例

要阅读完整的 Convergent Dental 案例，
请单击[此处](#)。



前言

MERCURIS 案例研究

医疗保健提供商专注于患者护理

CAMLS 案例研究

医疗保健制造商和网络
专注于创新

医疗设备和仪器

Synaptive 案例研究

制药和生物科技

Bristol-Myers Squibb 案例研究

解决方案

CONVERGENT DENTAL
案例研究

结语

利用 SOLIDWORKS 集成解决方案将医疗保健 / 生命科学的挑战转化为机遇

由于生命科学市场的不断发展以及对创新、自动化和专业化的需求，医疗保健提供商、制造商和网络面临着系列新产品开发挑战。新技术的引入以及不断提高的专业化使医疗设备和器械制造商面临着竞争压力，他们需要利用自动化来更快速、更经济地打造更具创新性、更复杂的机电类治疗和诊断系统。

通过投资于智能、集成的产品开发和制造工具（例如集成的 SOLIDWORKS 3D 产品开发系统），医疗设备和器械制造商可以将细分市场的挑战转化为机遇，并提高其市场地位。借助集成的 SOLIDWORKS 解决方案，医疗设备和器械制造商可以在全球更高效地开展协作、开发更具创新性的设备和流程，并定义全新的业务模式和市场机会。无论您的公司在不断发展的医疗保健市场中扮演何种角色，集成的 SOLIDWORKS 产品开发工具都可以帮助您提高自动化程度和工作效率，带来改善患者体验和疗效效果所需的开发敏捷性、设计灵活性和产品创新。

要了解 SOLIDWORKS 产品开发系统的新增功能，以及 SOLIDWORKS 集成解决方案如何帮助贵公司抓住家居和生活用品市场细分带来的商机，请单击[此处](#)或致电 1 800 693 9000 或 +1 781 810 5011。

我们的 3DEXPERIENCE® 平台为我们服务于 11 个行业领域的品牌应用程序提供了技术驱动，同时提供了一系列丰富的行业解决方案经验。

3DEXPERIENCE® 公司达索系统为企业和用户提提供可持续构想创新产品的虚拟空间。本公司全球领先的解决方案转变了产品的设计、生产和支持方式。达索系统协作解决方案促进社会创新，实现了更多通过虚拟世界改善现实世界的可能性。本集团为 140 多个国家/地区、各行各业、不同规模的 250000 多家客户带来价值。更多信息，请访问 www.3ds.com/zh。

